

8 OUTPUT INTERFACE MODULE FOR SIEMENS serie S7-200

Moduli adatti all'interfacciamento con CPU e moduli di espansione per PLC SIEMENS S7-200:  
 Modules suitable for connection with PLC SIEMENS S7-200 CPU and expansion modules:

- S7-200 226 (8+8 outputs)
- S7-200 224 (10 outputs)
- S7-200 EM223 (modulo di espansione 8 uscite per CPU 214 - 8 outputs expansion module) tramite l'utilizzo di appositi adattatori - by using appraise adapter

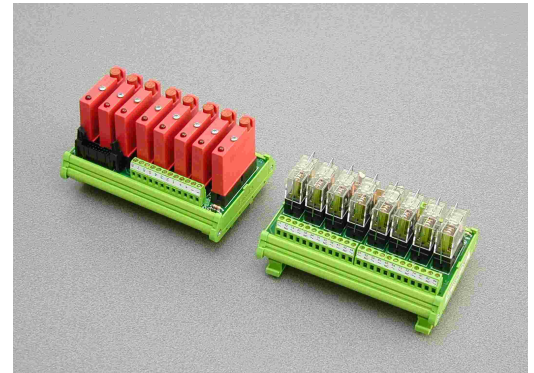
Gli adattatori consentono di eliminare i cablaggi dalle CPU e dai moduli di espansione verso i moduli dislocati in campo tramite l'utilizzo di semplici cavi piatti o piatti tondi  
 Thanks to the adapter and pin to pin cables no wiring needs from PLC's output to interface module

Moduli 8 output a relè statici con fusibile per carichi fino 60Vcc / 3A, oppure 240Vca / 3A  
 8 output static relay modules with fuse holder for load 60Vdc / 3A, or 240Vac / 3A

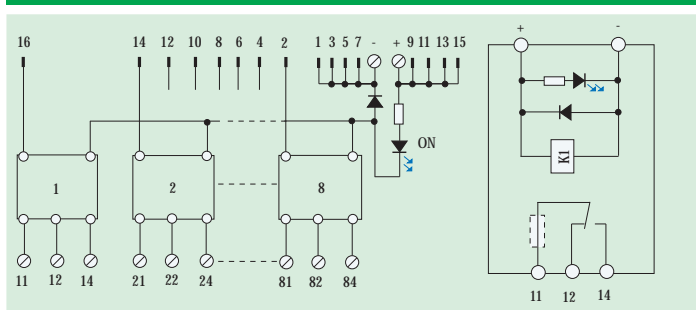
Moduli 8 output a relè elettromeccanici con o senza porta fusibile  
 8 output electromechanical relay modules with or without fuse holder

Connessioni all'ingresso: connettore FK16  
 Input connections: FK16 connector

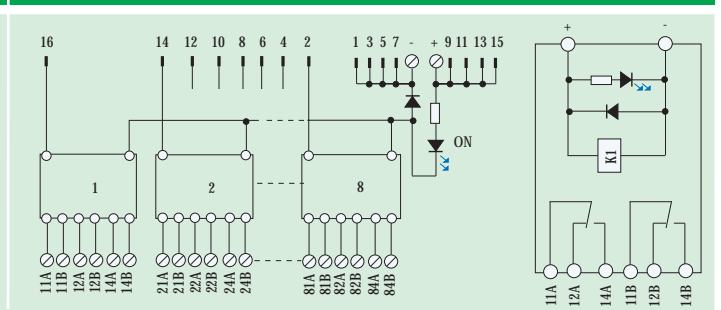
Connessioni in uscita: morsettiere a vite per conduttori diam. max 2,5mm<sup>2</sup>  
 (Versione estraibile opzn.)  
 Output connections: screw terminal for leads max diam. 2,5mm<sup>2</sup>  
 (plugable version optn)



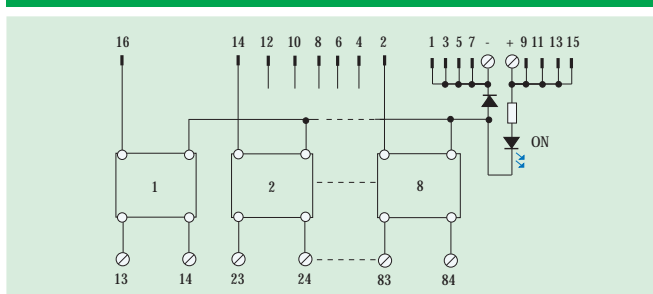
SCHEMA A BLOCCHI MODULI 8 USCITE SINGOLO SCAMBIO SPDT 8 OUTPUTS MODULES BLOCK DIAGRAMS



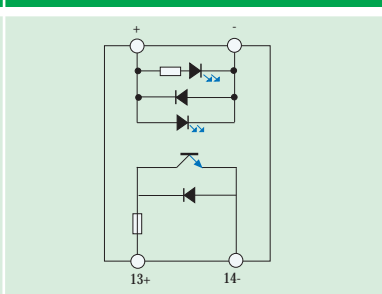
SCHEMA A BLOCCHI MODULO 8 USCITE DOPPIO SCAMBIO DUAL SPDT 8 OUTPUTS MODULE BLOCK DIAGRAMS



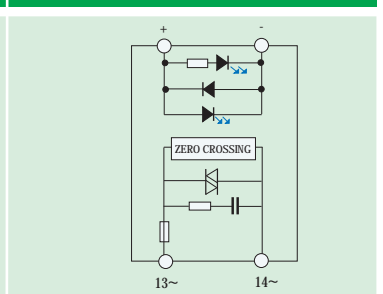
SCHEMA A BLOCCHI MODULI STATICI 8 USCITE 8 STATIC OUTPUTS MODULES BLOCK DIAGRAMS



RELE' STATICO PER CARICHI IN VCC STATIC RELAY FOR VDC LOADS



RELE' STATICO PER CARICHI IN VCA STATIC RELAY FOR VAC LOADS



COME ORDINARE - HOW TO ORDER

Sigla Part Number	Codice Code	Descrizione Description	Dimensioni - Dimensions LxHxP (mm)
ET-MRZ08/24DC/FK16/2SC/N/S7234	0606	Modulo 8 relè zoccolati, doppio scambio - 8 socketed dual SPDT relay module.	137 x 92 x 74
ET-MRZ08/24DC/FK16/SC/N/S7234	0607	Modulo 8 relè zoccolati - 8 socketed relay module.	137 x 92 x 74
ET-MRZ08/24DC/FK16/SC/N/F/S7234	0608	Modulo 8 relè zoccolati con porta fusibile. - 8 socketed relay module with fuse holder	137 x 92 x 74
ET-MRSZ08/24DC/NO/S7234	0740	Vedi pagina 34 - See page 34	92 x 125 x 74
ET-MSZ08/24DC/60DC/3/F/S734	0681	Modulo 8 relè statici zoccolati per carichi in Vcc, con fusibile. - 8 socketed static relay module for Vdc loads, with fuse.	137 x 92 x 85
ET-MSZ08/24DC/240AC/3/F/S734	0682	Modulo 8 relè statici zoccolati per carichi in Vca, con fusibile. - 8 socketed static relay module for Vac loads, with fuse.	137 x 92 x 85
ET-CPU226DC/16/S72	0692	Adattatore per PLC SIEMENS S7-200 CPU 226, 16 uscite - adapter for PLC SIEMENS S7-200 CPU 226, 16 output	---
ET-CPU224/8/S72	0693	Adattatore per PLC SIEMENS S7-200 CPU 214, 8 uscite - adapter for PLC SIEMENS S7-200 CPU 214, 8 output	---
ET/EM223/8/S72	0694	Adattatore per modulo di espansione EM-223, 8 uscite - adapter for expansion module EM-223, 8 output	---
ET-FK16/PT/...MT	9553	Cavo 8 I/O piatto tondo, pin to pin 16 poli. - 8 I/O round ribbon cable, pin to pin 16 poles	---
ET-FK16/...MT	9503	Cavo 8 I/O piatto pin to pin 16 poli. - 8 I/O flat pin to pin 16 poles cable.	---